



# Startube

## TUNNELVÄTT BIL CAR WASH TUNNEL



AQUARAMAS KREATIVITET OCH INNOVATION  
FORMAR FRAMTIDEN

FROM AQUARAMA CREATIVITY AND INNOVATION  
THE FUTURE TAKES SHAPE





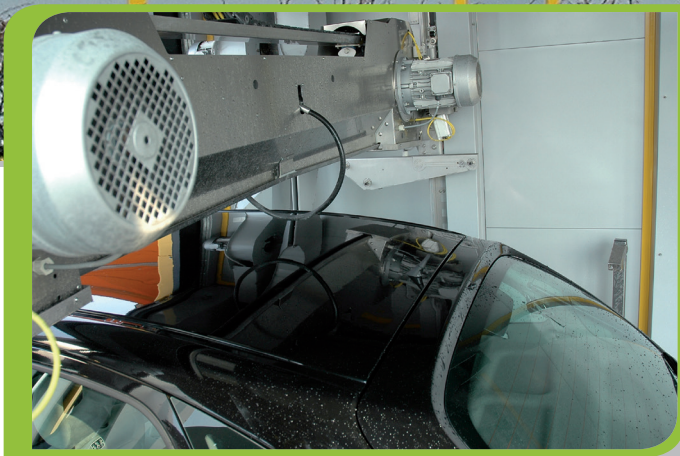
**Aquaramas nya tunnel, innovativ  
och med en stark karaktär, mångsidig och funktionell  
i dess multi konfiguration; med en längd från 9 till 40 meter,  
möter tvättföretagens alla behov.**

- Förmonterade bågar som ska fixeras på ramen med en variabel höjd på 100 mm

**Möjlighet att ha:**

- Sidohögtryck med konturföljande HP-munstycken (med tvätt av sidorna)
- Högtryck på taket med HP-munstycken på en konturföljande stången, lutande till två lägen
- Sidoborstar (tvätt, polering, etc.)
- Horisontella borstar (tvätt, polering, etc.)
- Borstar för sidor och hjultvätt
- Halva sidoborstar (brasilianare)
- Kontur efter torkning på taket till 3 positioner
- Sidtorkning





**Aquarama's brand new Tunnel, innovative and with a strong character, versatile and functional in its many configuration; with a length from 9 to 40 meters, fully responds to all the needs of car wash professionals.**

- Pre-assembled arches to be fixed to the structure with a variable pitch of 100 mm

**Possibility to have:**

- Side high pressure with contour following HP nozzles (with sides wash)
- Roof high pressure with HP nozzles on a contour following bar, tilting to 2 positions
- Side brushes (washing, polish, etc.)
- Horizontal brushes (washing, polish, etc.)
- Brushes for sides and wheel wash
- Half side brushes (Brazilians)
- Contour following roof drying tilting to 3 positions
- Side drying



### Högtryck på taket

HP-munstycken monterade på en konturföljande vals som lutar till två lägen. Det möjliggör en perfekt rengöring av karosseriet.

### Roof high pressure

HP nozzles mounted on a vehicle contour following bar tilting to 2 positions. It allows a perfect cleaning of the car bodywork.



Superwax eller poleringsbåge  
*Superwax or polish arch*

Vaxbåge - Wax arch

Sköljbåge  
*Rinsing arch*

Vattenbåge borstar  
*Water brushes arch*

Schampobåge borstar  
*Shampoo brushes arch*

Uppmjukande skumbåge  
*Emollient foam arch*

### Sidohögtryck

Sidotrycket gör det möjligt att effektivt ta bort smuts tack vare användningen av HP-munstycken monterade på sidodelen på ett konstant avstånd från karosseriet.

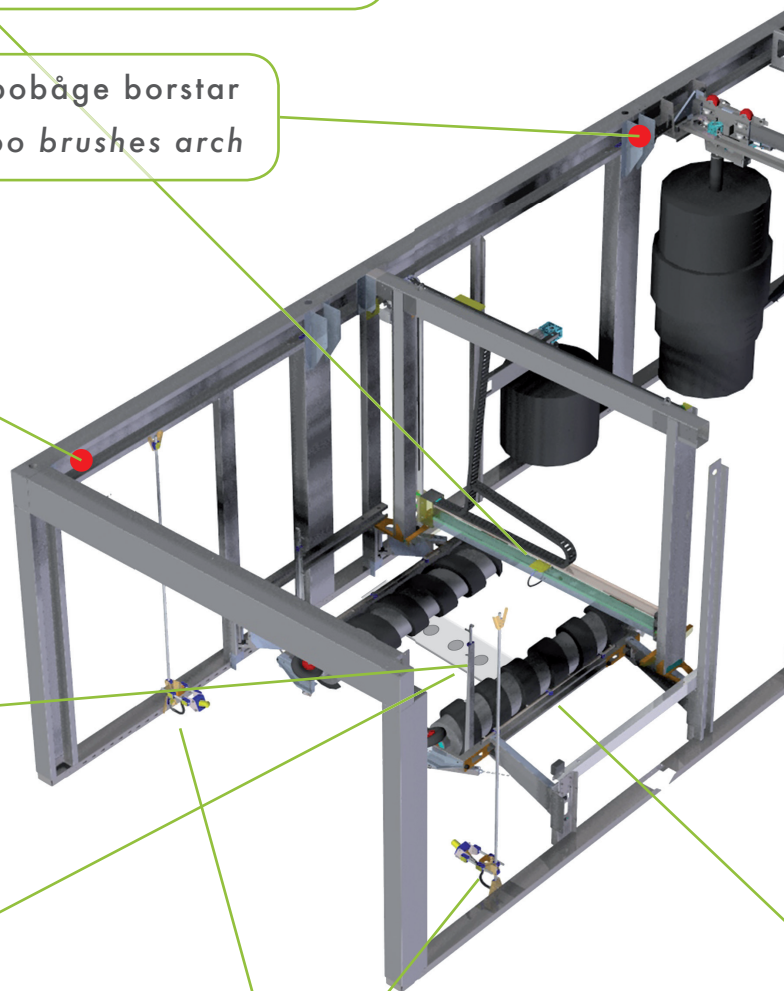
### Side high pressure

The side high pressure allows to effectively remove dirt, thanks to the use of HP nozzles mounted on the sides-cleaner at a constant distance from the bodywork.

Underspolning  
*Under-chassis wash*

HP hjultvätt  
Roterande huvud med 3 högtrycksmunstycken för att tvätta hjul och nedre del av bilen.

HP wheel-wash  
Rotating head with 3 high pressure nozzles to wash wheels and bottom part of the car.





- Self-supporting modular structure at 1 meter pace
- Hanging arches and mechanicals, to facilitate the cleaning of the bay
- All the components and the structures on the ground are made of Stainless Steel

### Sidotorkning

Fyra elektriska fläktar, 2 för varje sida, placerade i olika höjder för att garantera en högkvalitativ sidotorkning.

### Side drying

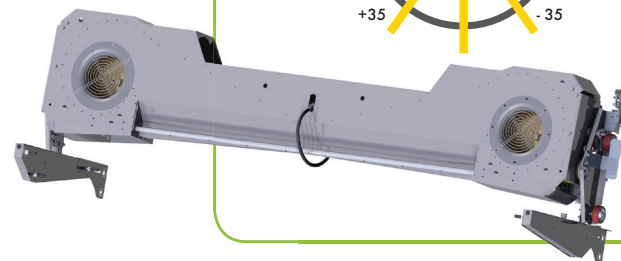
Four electric blowers, 2 for each side, positioned at different heights to guarantee a high quality side drying.

### Topptorkning

Kontur efter topptorktransportören, lutning till tre lägen.

### Roof drying

Contour following top drying conveyor, tilting to three positions.



### Elektroniskt styrda horisontella borstar Electronically controlled horizontal brushes

### Vertikala borstar

De elektroniskt styrda vertikala lutande borstarna passar perfekt till bilens kontur.

### Vertical brushes

The electronically controlled vertical tilting brushes perfectly fit the contour of the car.

### Halva borstar Half brushes

### Borstar för nedre del av dörrar och hjul

Dedikerad för rengöring av området under dörren och hjulen.

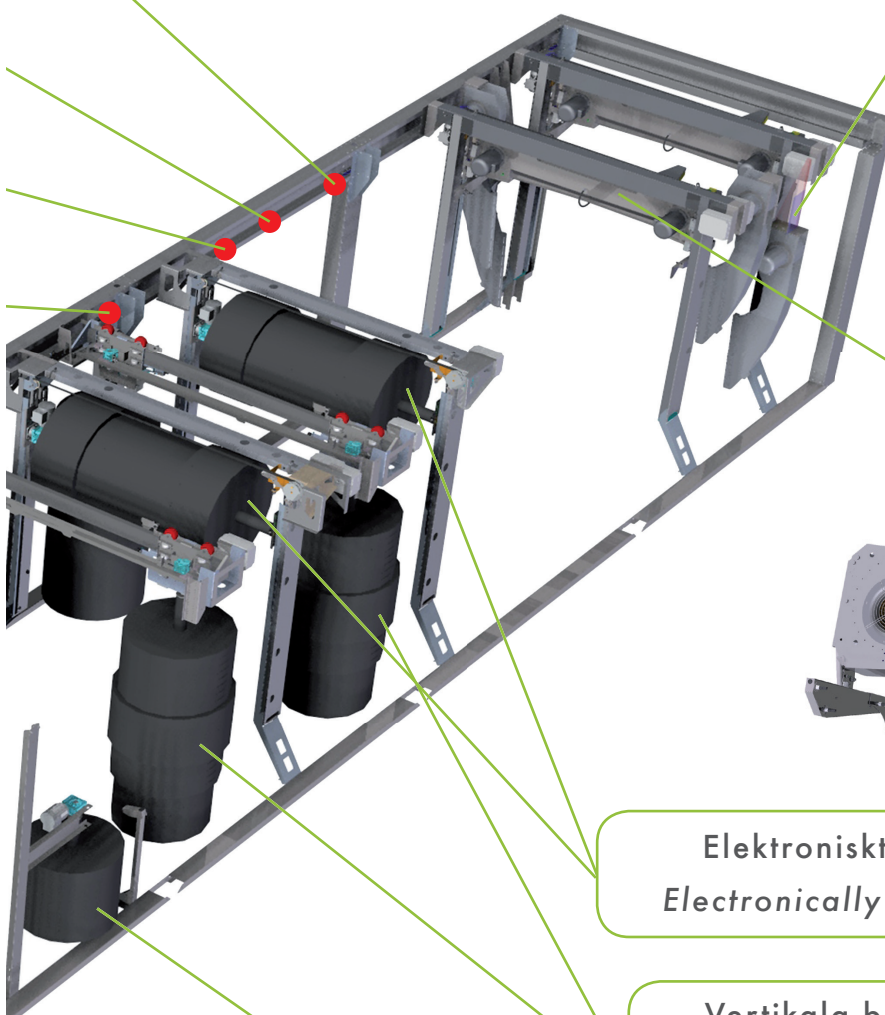
### Brushes for bottom of the door and wheels

Indicated for cleaning the area under the door and the wheels

- Självbärande modulär struktur i 1 meters tempo

- Hängande bågar och mekanik, för att underlätta rengöringen av hall

- Alla komponenter och strukturer mot golv är gjorda av rostfritt stål





### **Auto-justering av systemet**

Den mobila justeringsplattan gör det möjligt att anpassa bilen till conveyor.

### **Auto-aligning system**

*The mobile footboard allows alignment of the car with the towing chain.*

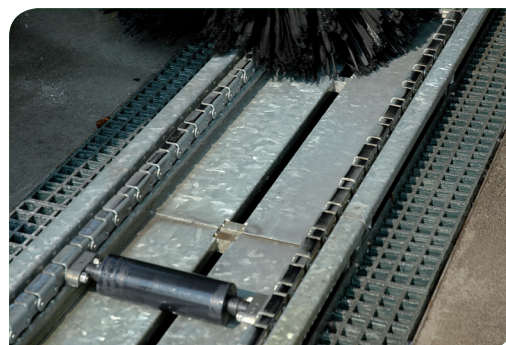


### **Sensor**

indikerar kontakten med kedjans hjul.

### **Sensor**

*Detects the contact of the wheel of the chain.*



### **Bogseringskedja**

Bogseringskedjan med frekvensomvandlare med flera hastigheter och en produktivitet upp till 60 bilar per timme, har en 360 mm bredd för att passa stora däck.

### **Towing chain**

*The towing chain with multi-speed frequency converter and a productivity up to 60 cars per hour, has a 360 mm width to accommodate large tires.*



### **Ingång trafikljus**

**Entrance traffic light**



### **Roterande huvud**

Roterande huvud med högt tryck med 3 munstycken.

### **Rotating head**

*High pressure rotating head with 3 nozzles.*

### **Sidohögtryck**

Sidohögtryck är monterad på sidorna.

### **Side High Pressure**

*The side High Pressure is mounted on the sides-cleaner.*



### **Hjultvätt, sidotvätt**

**Wheel-washer, side-washer**







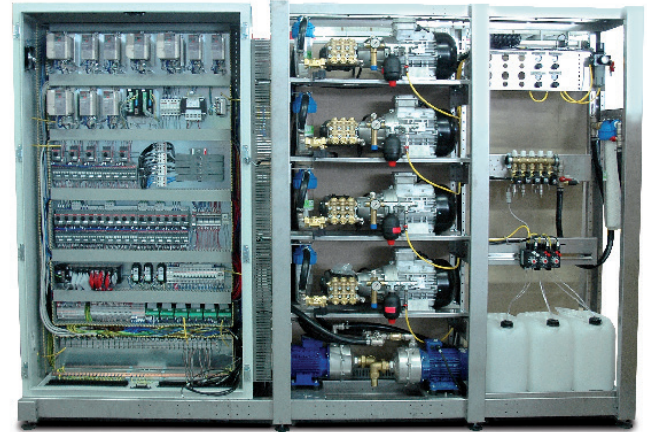
**Fördelningsbågar för kemiska produkter**  
**Chemical products distribution arches**

**Teknologi**

Förmonterad teknikram med kretskort hög- och lågtryckspumpar hydraulisk distribution och kemiska produkter.

**Tecnology**

*Pre-assembled tecnology's frame with the electric board high and low pressure pumps hydraulic distribution and chemical products.*

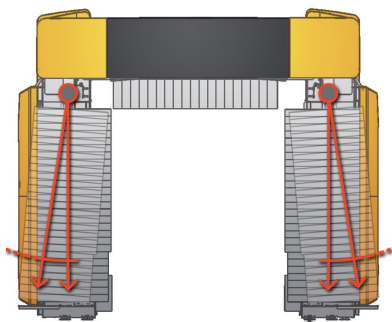


**Vertikala borstar**

Paren av vertikala borstar överlappar varandra för en högre rengöringskvalitet av fordonets konturer.

**Vertical brushes**

*The pairs of vertical brushes overlap to a greater quality of cleaning of the front and rear of the vehicle.*



**Känsliga vertikala borstar**

Lutande vertikala borstar, elektroniskt styrda för att passa perfekt i bilens konturer.

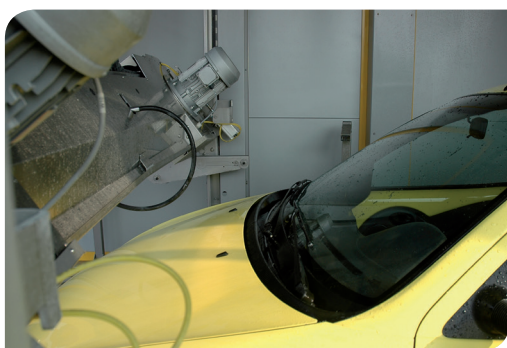
**Sensitive vertical brushes**

*Tilting vertical brushes, electronically controlled to perfectly fit the contours of the car.*



**Stora tvätt volymer**  
**Big washing dimensions**





## Takktorkning

Konturföljande takskena i rostfritt stål, lutande till tre lägen. 2 elektriska fläktar på 5,5 kW vardera.

## Roof drying

*Stainless steel contour following roof conveyor, tilting to three positions. 2 electric blowers of 5,5 kW each.*

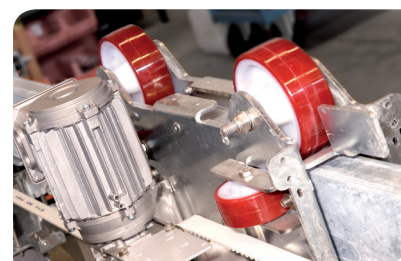


## Sidotorkning

4 elektriska fläktar på 5,5 kW vardera, för en perfekt torkning av fordonssidorna.

## Side drying

4 electric blowers of 5,5 kW each, for a perfect drying of the vehicle sides.



**Låg underhåll på grund av självsmörjande material**

**Low maintenance thanks to self lubricating materials**

### Dimensioner

- Systembredd: 4000 mm
- Strukturbredd: 4250 mm
- Tvättbredd: 2500 mm
- Maximal tvätthöjd: 2500 mm

### Technical features

- System width: 4000 mm
- Structure width: 4250 mm
- Washing width: 2500 mm
- Maximum washing height: 2500 mm

AQUARAMA Srl  
Località Piano, 38 - 12060 Novello (CN) - ITALIA  
Tel. +39 0173 776822 - Fax +39 0173 792501 - info@aquarama.it

